

SkyLine Pro Konvektionsugn. SkyLine-Pro. El. Digital panel. 16 400x600mm

Produkt # _____

Modell # _____

Namn # _____

SIS # _____

AIA # _____

**237724 (ECO20IC2AB)**

Konvektionsugn. SkyLine-Pro. El. Digital panel. 16 400x600mm, bagerimodell, automatisk rengöring, delning 80mm

Kort specifikation

Pos.

SkyLine ProS konvektionsugn med digital panel. Bagerimodell.

- Ånggenerator för att tillsätta och behålla ånga.
- OptiFlow luftdistributionssystem för maximal prestanda med 7 nivåer.
- SkyClean: Automatisk och inbyggt självrensningssystem. 5 automatiska program och hållbara funktioner för att spara energi, vatten och kem.
- Driftslägen: Program (lagra och dela upp till 1000 recept och organisera dem i kategorier); Manuell; EcoDelta.
- Automatisk backup-läge för att undvika driftstopp.
- USB-port för att ladda ner HACCP-data, program och inställningar. Connectivity redo.
- Kärntermometer med en mätpunkt.
- Dubbel glasdörr med LED-lampor.
- Konstruktion av rostfritt stål.
- Levereras med 1 gejderstege 400x600 mm, delning 80 mm.

Huvudfunktioner

- Digitalt gränssnitt med LED-bakgrundsbelysningsknappar med guidat urval.
- Ångfunktion för att addera och behålla fukt för högkvalitativa och konsekventa resultat.
- Konvektion, max 300°C. Perfekt för bakning, med låg fuktighet. Fuktinställning i 11 nivåer med direktånga.
- EcoDelta: kärntemperaturstyrd tillagning.
- Program: Spara och dela dina program via USB. 100 program i upp till 4 tillagningsfaser kan lagras i ugnens minne.
- Fläkt med variabel hastighet och motorbroms (5 hastighetsnivåer).
- Kärntermometer med en sensor för att mäta innertemperatur medföljer.
- Automatisk förvärmning och snabbnedkylning.
- SkyClean: Ett automatiskt och inbyggt självrengöringssystem. 5 automatiska rengöringsprogram.
- 3 alternativ för kem: tablett, flytande (kräver extra tillbehör), enzymer.
- GreaseOut: förberedd för integrerad fettavskiljning.
- USB-port för uppdateringar och sous-vide termometer (tillbehör).
- Förberedd för Connectivity (extra tillbehör).
- Back up-funktion som automatiskt aktiveras om ett fel uppstår.
- Kapacitet: 16 GN (1/1), 400x600 mm bleck.
- Connectivity redo.
- Optiflow är ett intelligent luftcirkulationssystem som anpassar luftflödet för bästa kylresultat och jämn temperatur, vilket även ökar energibesparingarna.

Konstruktion

- Dörr med dubbla termoglas. Invändigt glas med gångjärn för enkel rengöring.
- Hygieniskt ugnsutrymme utan skarvar och med rundade hörn för högsta hygienstandard.
- Konstruerad i 304 AISI rostfritt stål.
- Servicevänlig kontrollpanel med åtkomst framifrån.
- Kapslingsklass IPX5, för enkel rengöring.
- Integrerat dörrskydd för att undvika ång- och värmespridning från dörren, när roll in inte används.
- Levereras med 1 gejderstege 400x600 mm, delning 80 mm.

Hållbarhet

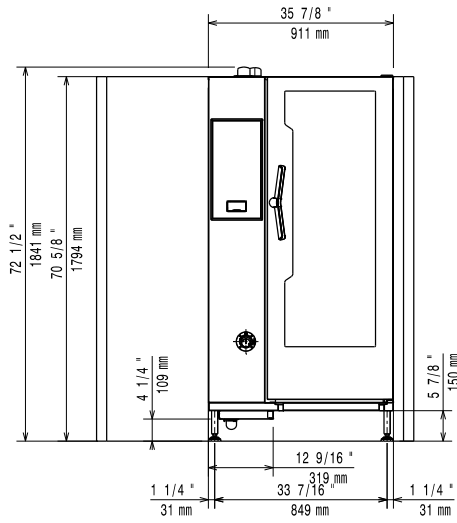
- Människocentrerad design med 4-stjärnig certifiering för ergonomi och användarvänlighet.
- Vingformat handtag med ergonomisk design för handsfree-öppning.

Medföljande tillbehör

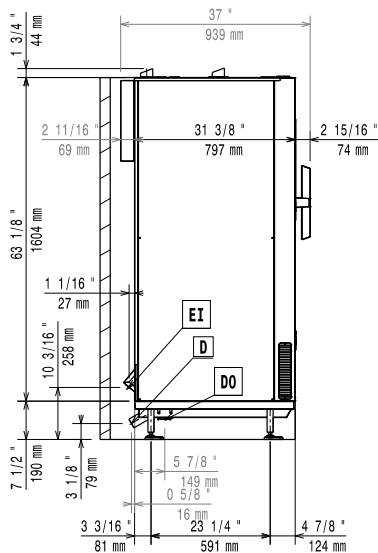
- 1 av Gejdervagn 16 GN 1/1 för bageriplåtar 600x400mm, 80mm delning PNC 922761

Övriga Tillbehör

Front

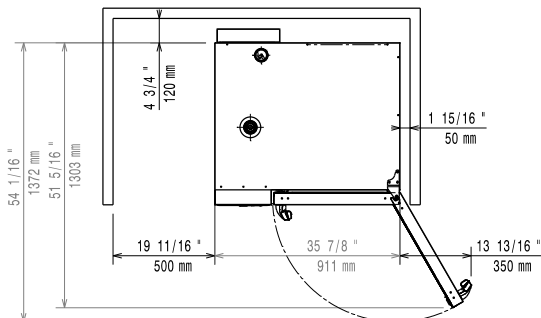


Sida



- CW11 = Kallvatten
- CW12 = Kallvatten 2
- D = Avlopp
- DO = Overflow dräneringsrör
- EI = Elektrisk anslutning

Topp



Elektricitet

Spänning:	237724 (ECO201C2AB)	380-415 V/3N ph/50-60 Hz
Anslutningseffekt:		37.7 kW
Effekt, max:		40.4 kW
Strömbrytare krävs		

Vatten

Vattenintag "FCW" anslutning:	3/4"
Tryck:	1-6 bar
Avlopp "D":	50mm
Electrolux Professional	rekommenderar användning av behandlat vatten.
Vänligen se användarmanual för detaljerad information kring vattenkvalitet.	
Max vatten inlopp temp:	30 °C
Hårdhet:	5 °fH / 2.8 °dH
Klorider:	<10 ppm
Ledningsförmåga:	>50 µS/cm

Installation

Utrymme:	5 cm i bak och höger sida
Rekommenderat avstånd för serviceåtkomst:	50 cm vänster sida

Kapacitet

GN:	16 - 400x600
Max kapacitet:	100 kg

Viktig information

Gångjärn:	
Yttermått, bredd	911 mm
Yttermått, djup	864 mm
Yttermått, höjd	1794 mm
Nettovikt:	262 kg
Fraktvikt:	295 kg
Fraktvolym:	1.83 m ³

Certifieringar ISO

ISO Standards:	ISO 9001; ISO 14001; ISO 45001; ISO 50001
-----------------------	---